

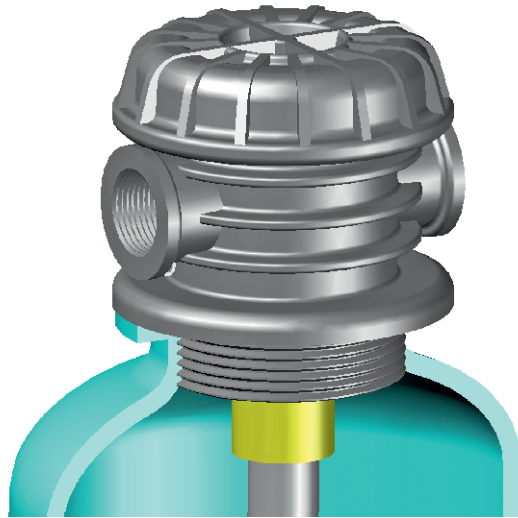
Anschluß-  
armatur

Manifold  
head

Raccord pour  
bouteilles  
échangeuses d'ions

Racor Adaptador  
para Botellas de  
intercambio Ionico

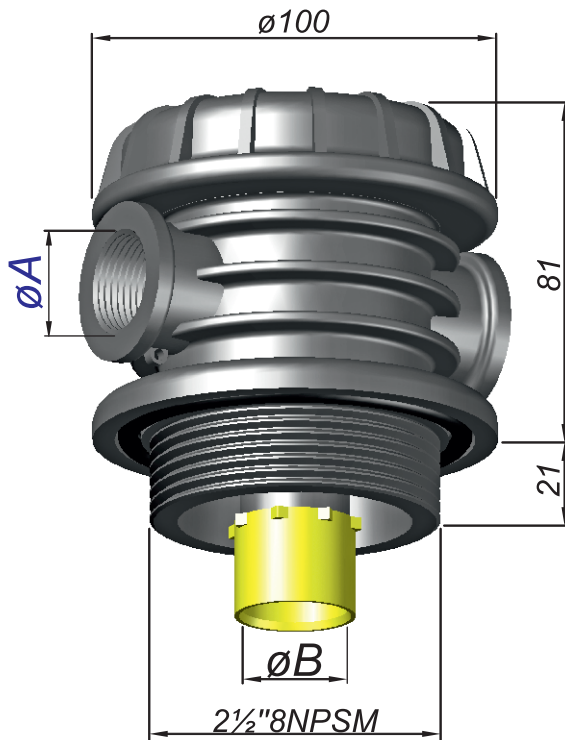
### Typ ANA2



P max. 8 bar – 120 PSI

T max. 45°C – 110° F

### Typ ANA2



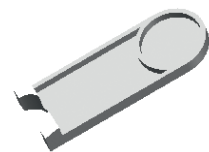
Bestellung Ordering Commande Encargo	Typ Type Type Tipa	$\varnothing A$	$\varnothing B = \text{mm}$	
✉	<b>ANA2</b>	1/4"NPT	1"	$\varnothing 25,4$
		G 3/4"	13/16	$\varnothing 20,64$
			1,05"	$\varnothing 26,67$
		3/4"NPT	25	$\varnothing 25,2$

### Typ ANA-S



Bestellung Ordering Commande Encargo	Typ Type Type Tipa
✉	<b>ANA-S</b>

### Typ ANA-K



Bestellung Ordering Commande Encargo	Typ Type Type Tipa
✉	<b>ANA-K</b>